

型号说明

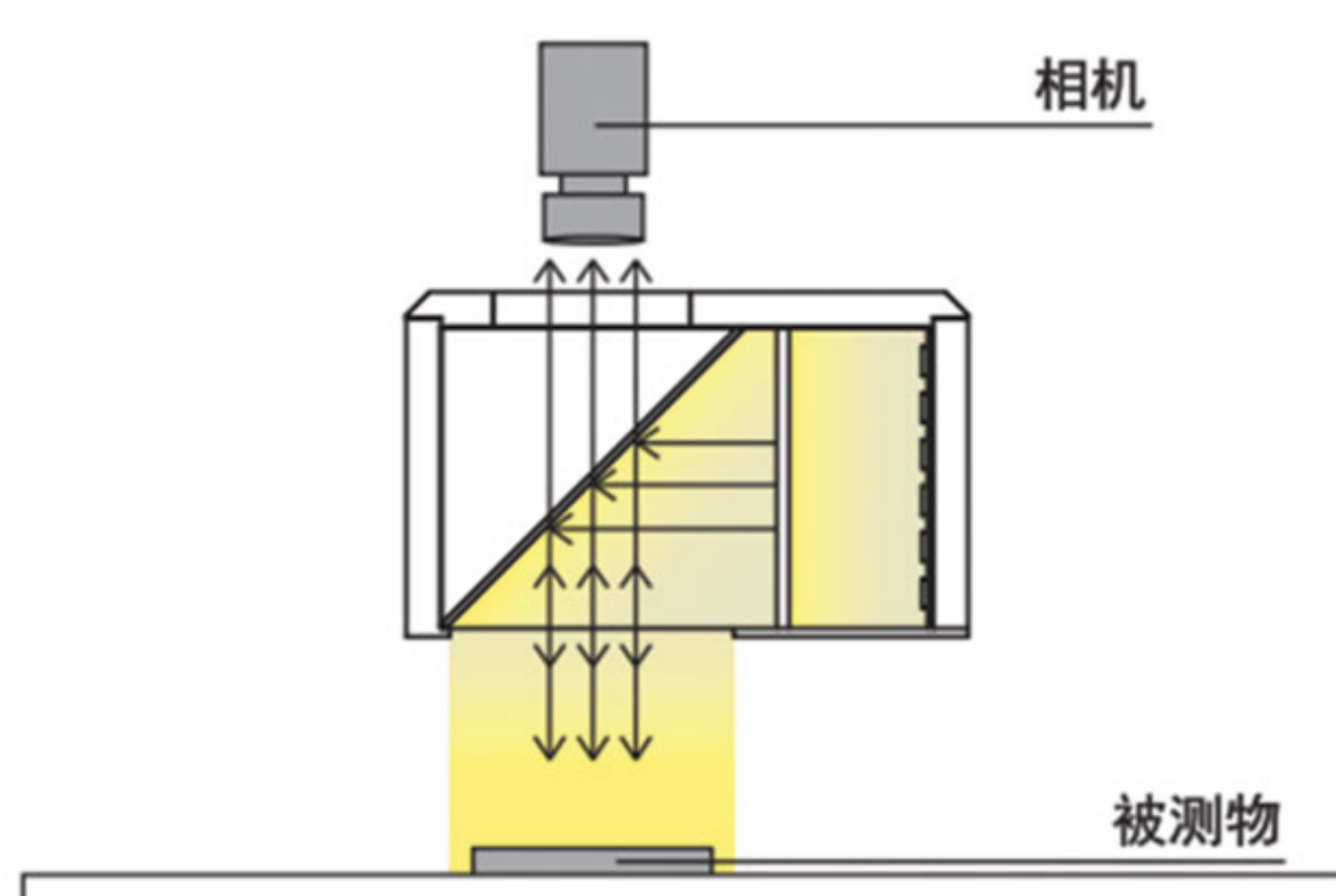
Model: PL-GCO□□-□□



光源颜色: R(Red)/G(Green)/B(Blue)/W(White)/IR(850,940)/UV(365,390)

功耗: W,B,G,UV的功耗参照<功耗1> R,IR的功耗参照<功耗2>

GCO系列高亮同轴光源特点	应用领域
● 通过使用半透镜，使LED的扩散照射在相机轴的同轴上，成像清晰，亮度均匀	● 反光面外观检测
● LED高密度排列，大幅度提升亮度	● MARK点定位
● 红外，紫外制作	● 液晶显示屏定位检测
● 标准24V供电（12V可选）	● 表面划伤、缺陷检测



Model	A	B	C	D	E	F	G	H	I	J	功耗1(w)	功耗2(w)	图号
PL-GCO40-□□	85	22	40	32	32	40	32	20	20	10	26	17	1
PL-GCO50-□□	97	26	50	28	28	46.5	42	28	28	8	45	35	
PL-GCO60-□□	103.8	31	60	37	37	49.5	57	34	34	10	36	30	
PL-GCO70-□□	117	36.5	70	49	49	67	64	40	40	12	40	30	
PL-GCO80-□□	127	41.5	80	56	56	78.1	71	50	50	16.1	60	42	
PL-GCO90-□□	151	46.5	90	70	66	81	92	50	60	16	70	59	
PL-GCO100-□□	147	51	100	74	75	91	97	60	60	17	79	60	

高亮同轴光源尺寸 (mm)

